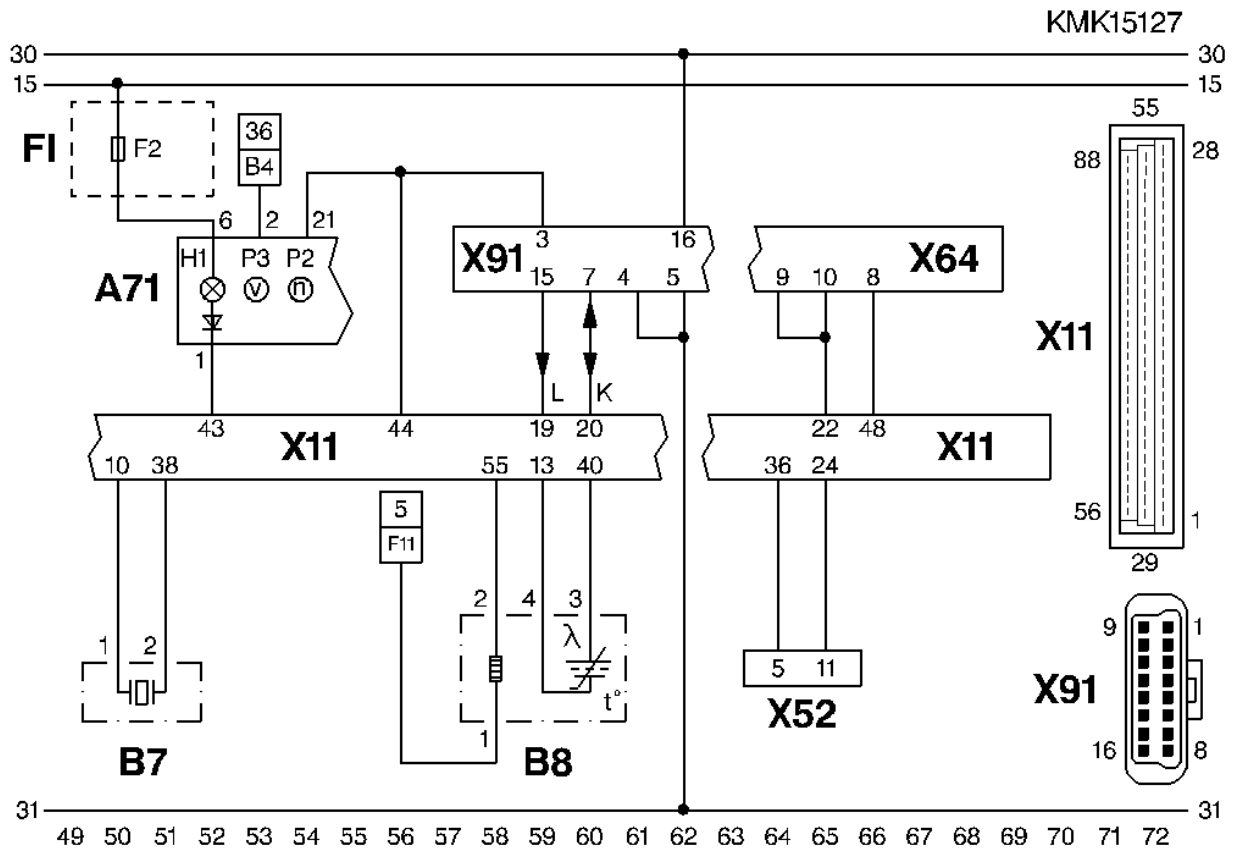




Jármű diagnosztika PEUGEOT / 306 1.6i / 05/1997 - / Limuzin

Gyártó ország EU
 Lökettérfogat/Teljesítmény 1.6 / 65 - 66 kW
 Motor azonosítója NFZ
 RB-kód PEU 648
 Terület Összes
 Rendszer Motorvezérlés / Motronic MP 7.2



ELEKTRISCHER ANSCHLUSSPLAN (Teil 3)

A71 = Kombiinstrument

- * H1 = Fehlerleuchte
- * P2 = Drehzahlmesser
- * P3 = Tachometer

B4 = Fahrgeschwindigkeitssensor

B7 = Klopfsensor

B8 = Beheizte Lambdasonde

FI = Sicherungskasten Innenraum, mit:

- * F2 = Instrumentenkombi

F11 = Sicherung Beheizte Lambdasonde

X11 = MP 7.2 -Steuergerätestecker

X52 = Klimaanlage-Steuergerätestecker

X64 = Wegfahrsperr-Steuergerätestecker

X91 = Diagnosestecker 16-polig (CARB)